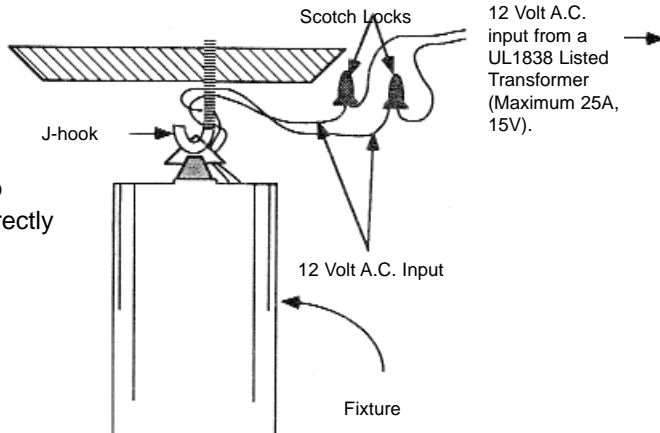


Hanging Fixtures

1

Hanging fixtures can be suspended by the brass finial and loop directly from a J-hook.
Do not hang fixture by the power cable extended from the fixture.
Do not install fixtures within 10 feet of a pool, spa, or fountain.



Call your Nightscaping® Distributor or Factory directly for additional services.

Nightscaping® The Safe System

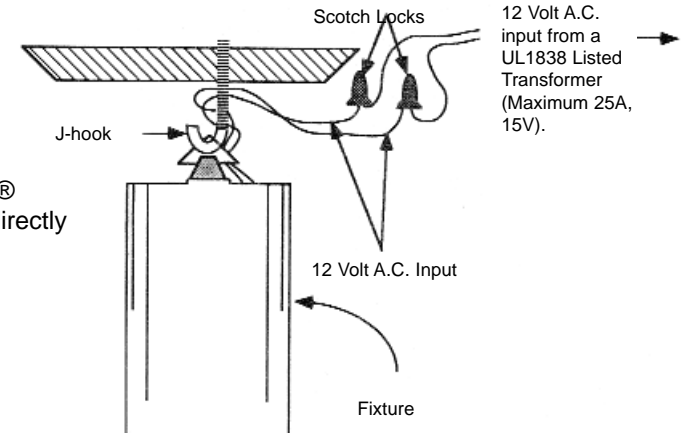
Manufactured by Loran Inc. 1705 E. Colton Avenue, Redlands, CA, 92374
Phone: (909) 794-2121 • Fax: (909) 794-7292
Website: nightscaping.com • e-mail: info@nightscaping.com

The 12-Volt Outdoor Lighting System

Hanging Fixtures

1

Hanging fixtures can be suspended by the brass finial and loop directly from a J-hook.
Do not hang fixture by the power cable extended from the fixture.
Do not install fixtures within 10 feet of a pool, spa, or fountain.



Call your Nightscaping® Distributor or Factory directly for additional services.

Nightscaping® The Safe System

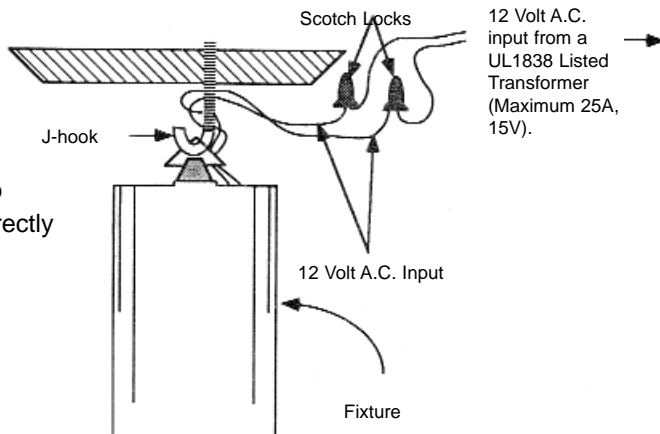
Manufactured by Loran Inc. 1705 E. Colton Avenue, Redlands, CA, 92374
Phone: (909) 794-2121 • Fax: (909) 794-7292
Website: nightscaping.com • e-mail: info@nightscaping.com

The 12-Volt Outdoor Lighting System

Hanging Fixtures

1

Hanging fixtures can be suspended by the brass finial and loop directly from a J-hook.
Do not hang fixture by the power cable extended from the fixture.
Do not install fixtures within 10 feet of a pool, spa, or fountain.



Call your Nightscaping® Distributor or Factory directly for additional services.

Nightscaping® The Safe System

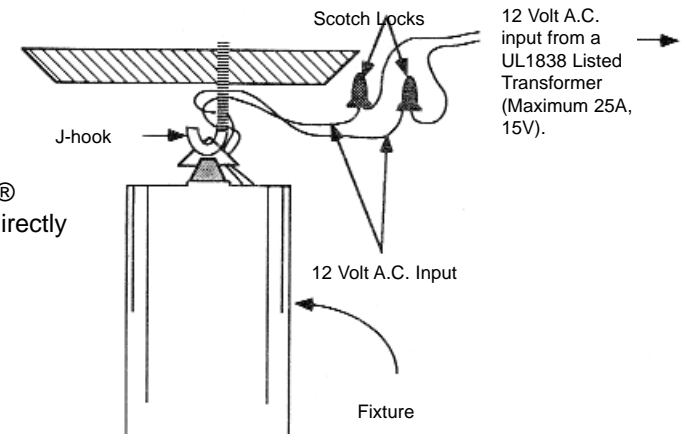
Manufactured by Loran Inc. 1705 E. Colton Avenue, Redlands, CA, 92374
Phone: (909) 794-2121 • Fax: (909) 794-7292
Website: nightscaping.com • e-mail: info@nightscaping.com

The 12-Volt Outdoor Lighting System

Hanging Fixtures

1

Hanging fixtures can be suspended by the brass finial and loop directly from a J-hook.
Do not hang fixture by the power cable extended from the fixture.
Do not install fixtures within 10 feet of a pool, spa, or fountain.



Call your Nightscaping® Distributor or Factory directly for additional services.

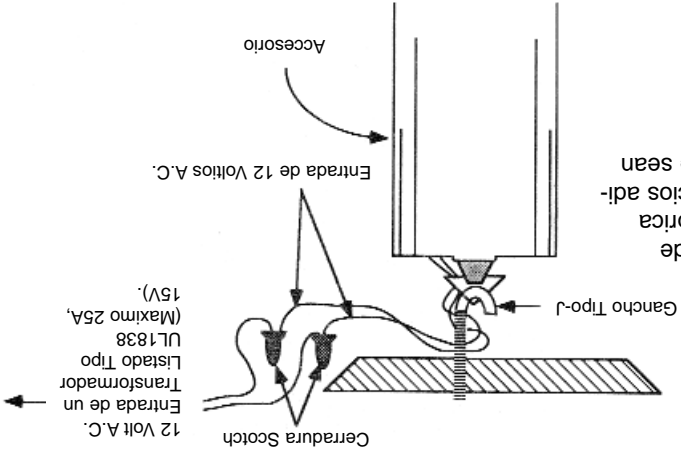
Nightscaping® The Safe System

Manufactured by Loran Inc. 1705 E. Colton Avenue, Redlands, CA, 92374
Phone: (909) 794-2121 • Fax: (909) 794-7292
Website: nightscaping.com • e-mail: info@nightscaping.com

The 12-Volt Outdoor Lighting System

Accesorios que van Colgados

- Los accesorios pueden ser colgados de la argolla de cobre y enganchados directamente de un gancho Tipo-J.
- No cuelgue el accesorio de el cable de corriente que se extiende del accesorio.
- No instale este accesorio a 10 pies de distancia de una alberca, balneario, o fuente.

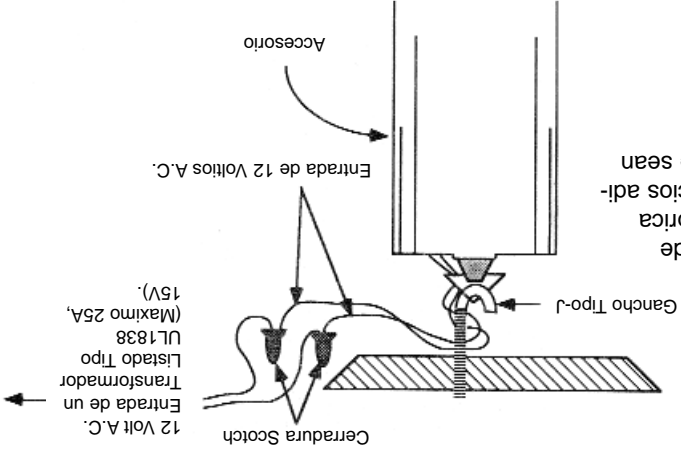


Llame a su Distribuidor de Nightscaping® o a la fabrica directamente para servicios adicionales en caso de que sean necesarios.

Manufactured by Lorain Inc. 1705 E. Colton Avenue, Redlands, CA, 92374
 Phone: (909) 794-2121 • Fax: (909) 794-7292
 Website: nightscaping.com • e-mail: info@nightscaping.com

Accesorios que van Colgados

- Los accesorios pueden ser colgados de la argolla de cobre y enganchados directamente de un gancho Tipo-J.
- No cuelgue el accesorio de el cable de corriente que se extiende del accesorio.
- No instale este accesorio a 10 pies de distancia de una alberca, balneario, o fuente.

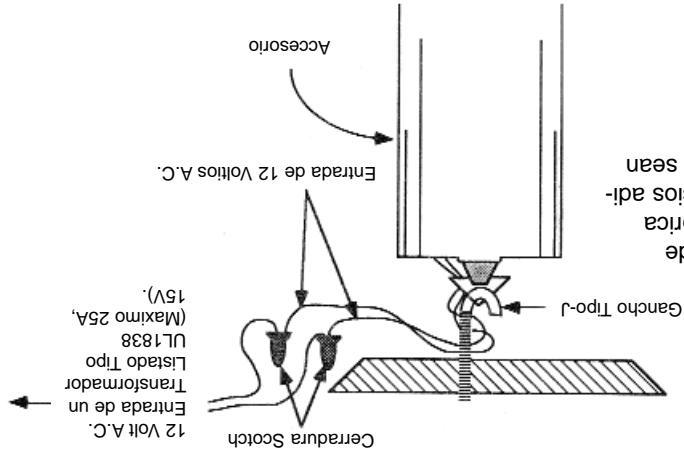


Llame a su Distribuidor de Nightscaping® o a la fabrica directamente para servicios adicionales en caso de que sean necesarios.

Manufactured by Lorain Inc. 1705 E. Colton Avenue, Redlands, CA, 92374
 Phone: (909) 794-2121 • Fax: (909) 794-7292
 Website: nightscaping.com • e-mail: info@nightscaping.com

Accesorios que van Colgados

- Los accesorios pueden ser colgados de la argolla de cobre y enganchados directamente de un gancho Tipo-J.
- No cuelgue el accesorio de el cable de corriente que se extiende del accesorio.
- No instale este accesorio a 10 pies de distancia de una alberca, balneario, o fuente.

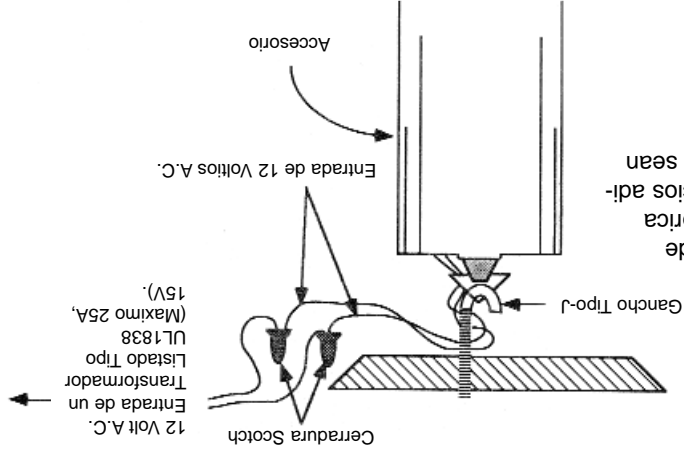


Llame a su Distribuidor de Nightscaping® o a la fabrica directamente para servicios adicionales en caso de que sean necesarios.

Manufactured by Lorain Inc. 1705 E. Colton Avenue, Redlands, CA, 92374
 Phone: (909) 794-2121 • Fax: (909) 794-7292
 Website: nightscaping.com • e-mail: info@nightscaping.com

Accesorios que van Colgados

- Los accesorios pueden ser colgados de la argolla de cobre y enganchados directamente de un gancho Tipo-J.
- No cuelgue el accesorio de el cable de corriente que se extiende del accesorio.
- No instale este accesorio a 10 pies de distancia de una alberca, balneario, o fuente.



Llame a su Distribuidor de Nightscaping® o a la fabrica directamente para servicios adicionales en caso de que sean necesarios.

Manufactured by Lorain Inc. 1705 E. Colton Avenue, Redlands, CA, 92374
 Phone: (909) 794-2121 • Fax: (909) 794-7292
 Website: nightscaping.com • e-mail: info@nightscaping.com